

# ИП ОСТРОУХ СА

© 1992-2018 ООО «ИП ОСТРОУХ СА»

## РАБОЧАЯ ДОКУМЕНТАЦИЯ

Разработка временного некапитального щитового строения (пристройка к офису для сотрудников) для центра медитации», 80 м<sup>2</sup>, расположенного по адресу: Московская область, Орехово-Зуевский муниципальный район, сельское поселение Дороховское, юго-восточнее поселка Авсюнино, участок №4

0020-РП-АР

Раздел: "Архитектурные решения"

Москва 2018г.

# ИП ОСТРОУХ СА

© 1992-2018 ООО «ИП ОСТРОУХ СА»

## РАБОЧАЯ ДОКУМЕНТАЦИЯ

Разработка временного некапитального щитового строения (пристройка к офису для сотрудников) для центра медитации», 80 м<sup>2</sup>, расположенного по адресу: Московская область, Орехово-Зуевский муниципальный район, сельское поселение Дороховское, юго-восточнее поселка Авсюнино, участок №4

0020-РП-АР

Раздел: "Архитектурные решения"

ГИП



Градович А

ГАП



Остроух С

Выполнил



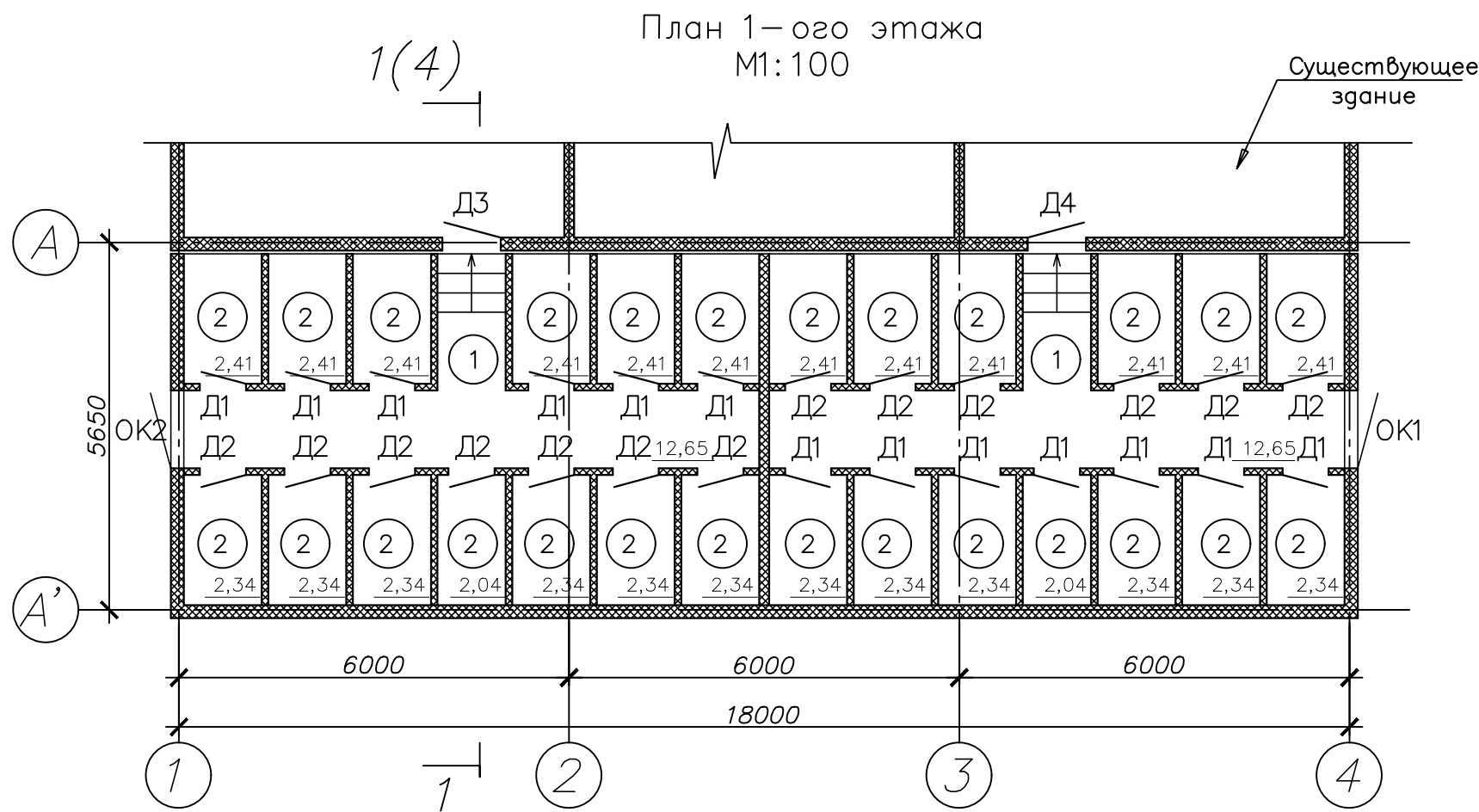
Плескач А

Москва 2018г.



Экспликация помещений

Номер помещения	Наименование	Площадь, м <sup>2</sup>
1	Коридор	25,30
2	Помещение для медитации	61,08
Итого:		86,38



Спецификация элементов заполнения дверных проемов

Поз	Обозначение	Наименование	Кол-во	Примечание
Д1	ГОСТ 6629-88	ДГ 22-7 Л	13	
Д2	ГОСТ 6629-88	ДГ 22-7	13	
Д3	ГОСТ 6629-88	ДГ 22-9 Л	1	
Д4	ГОСТ 6629-88	ДГ 22-9	1	

Спецификация заполнения оконных проемов (с размерами окна)

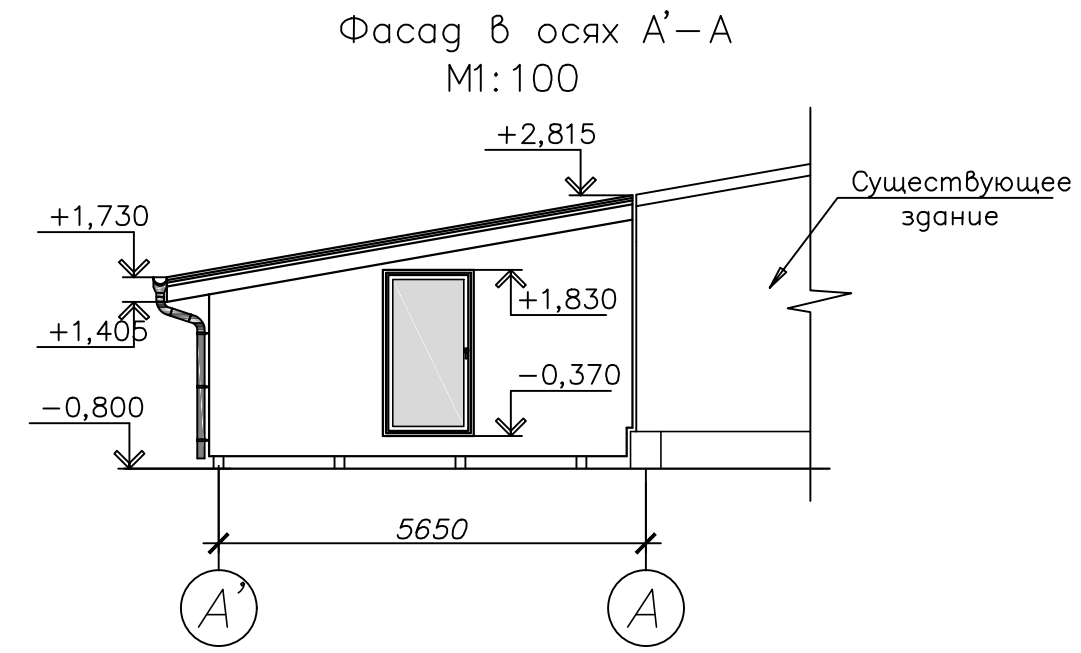
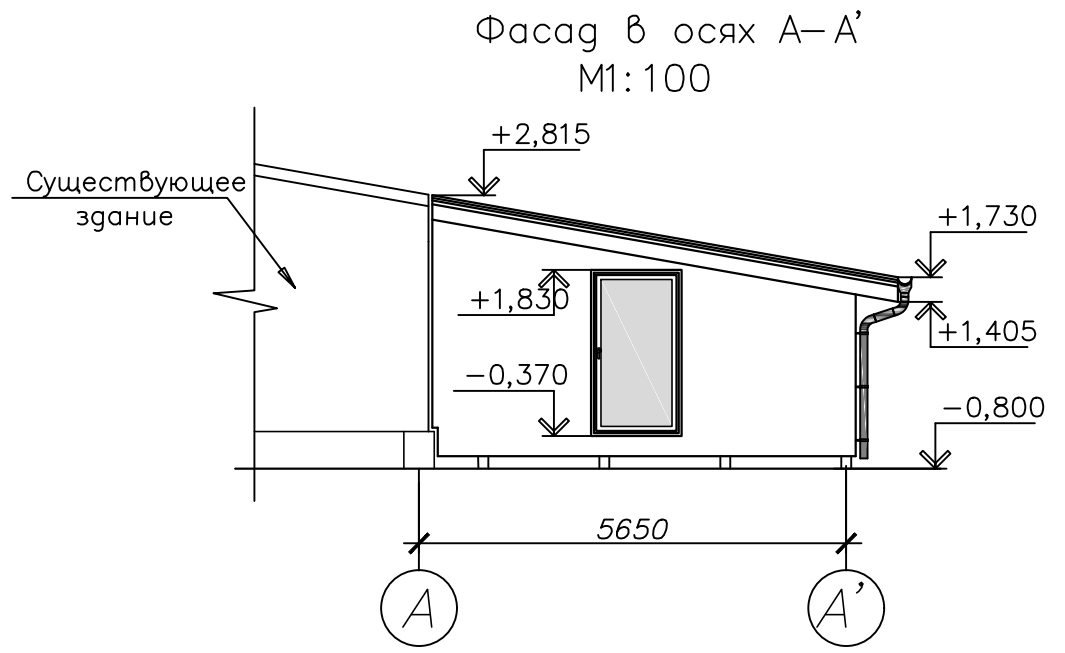
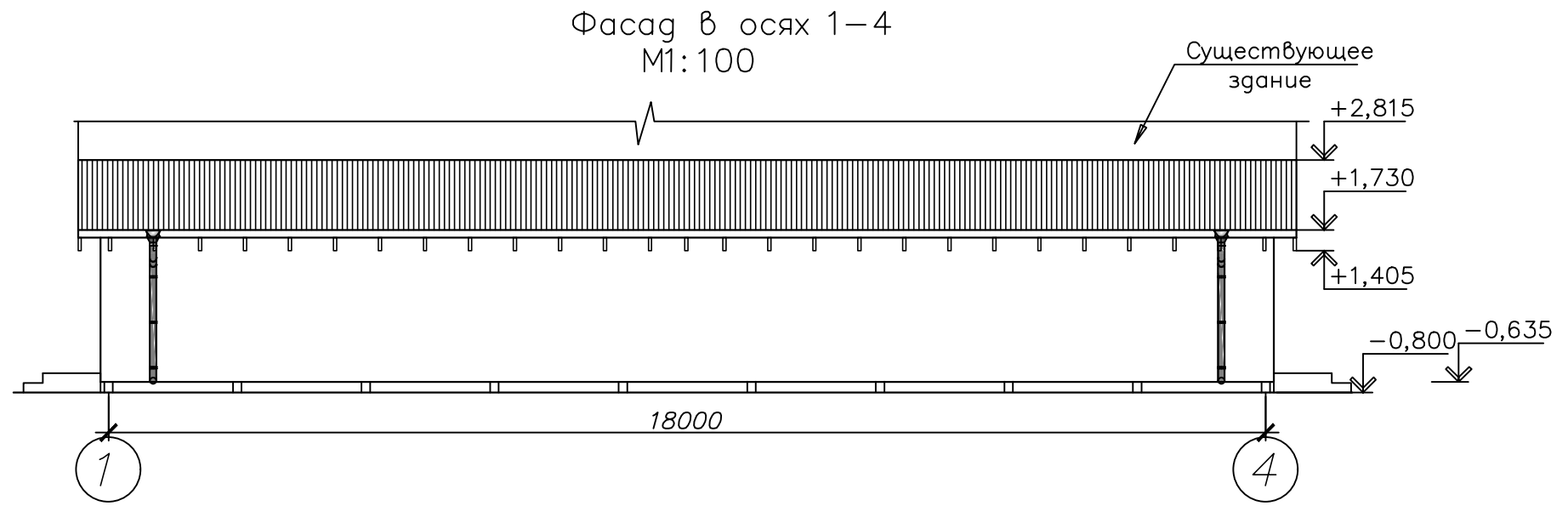
Поз	Обозначение	Наименование	Размеры проема, мм		Кол-во	Примечание
			Высота	Ширина		
ОК1	ГОСТ 30674-2013	ОП ОСП 22-12 Л	2200	1200	1	ООО "ОкнаСтар"
ОК2	ГОСТ 30674-2013	ОП ОСП 22-12	2200	1200	1	ООО "ОкнаСтар"

1. Общие указания см. лист 1
2. Разрез 1-1 см. лист 4
3. Конструкцию стен см. раздел АС.
4. Перед заказом окон и дверей необходимо провести натурные замеры
5. Окна применять с двухкамерным стеклопакетом.

						0020-РП-АР					
						Разработка временного некапитального щитового строения (пристройка к офису для сотрудников) для центра медитации», 80 м <sup>2</sup>					
Изм.	Кол.	Лист	доп.	Подп.	Дата	Московская обл, Орехово-Зуевский муниципальный район сельское поселение Дреховское юго-восточнее поселка Авангард уч №4					
ГИП	Градович								Стадия	Лист	Листов
ГАП	Остроух								РП	2	
Выполнил	Плескач										
План 1-ого этажа						<b>ИП ОСТРОУХ СЯ</b>					

Согласовано

Инв. ? подл. Подп. и дат. Взам. инв.



1. Общие указания см. лист 1

						0020-РП-АР				
						Разработка временного некапитального щитового строения (пристройка к офису для сотрудников) для центра медитации», 80 м <sup>2</sup>				
Изм.	Кол.	Лист	доп.	Подп.	Дата	Московская обл, Орехово-Зуевский муницип район		Стадия	Лист	Листов
ГИП				Градович		сельское поселение Дорховское		РП	3	
ГАП				Остроух		юго-восточнее поселка Авангард уч №4				
Выполнил				Плескач						
						Фасады				
						ИП ОСТРОУХ СЯ				

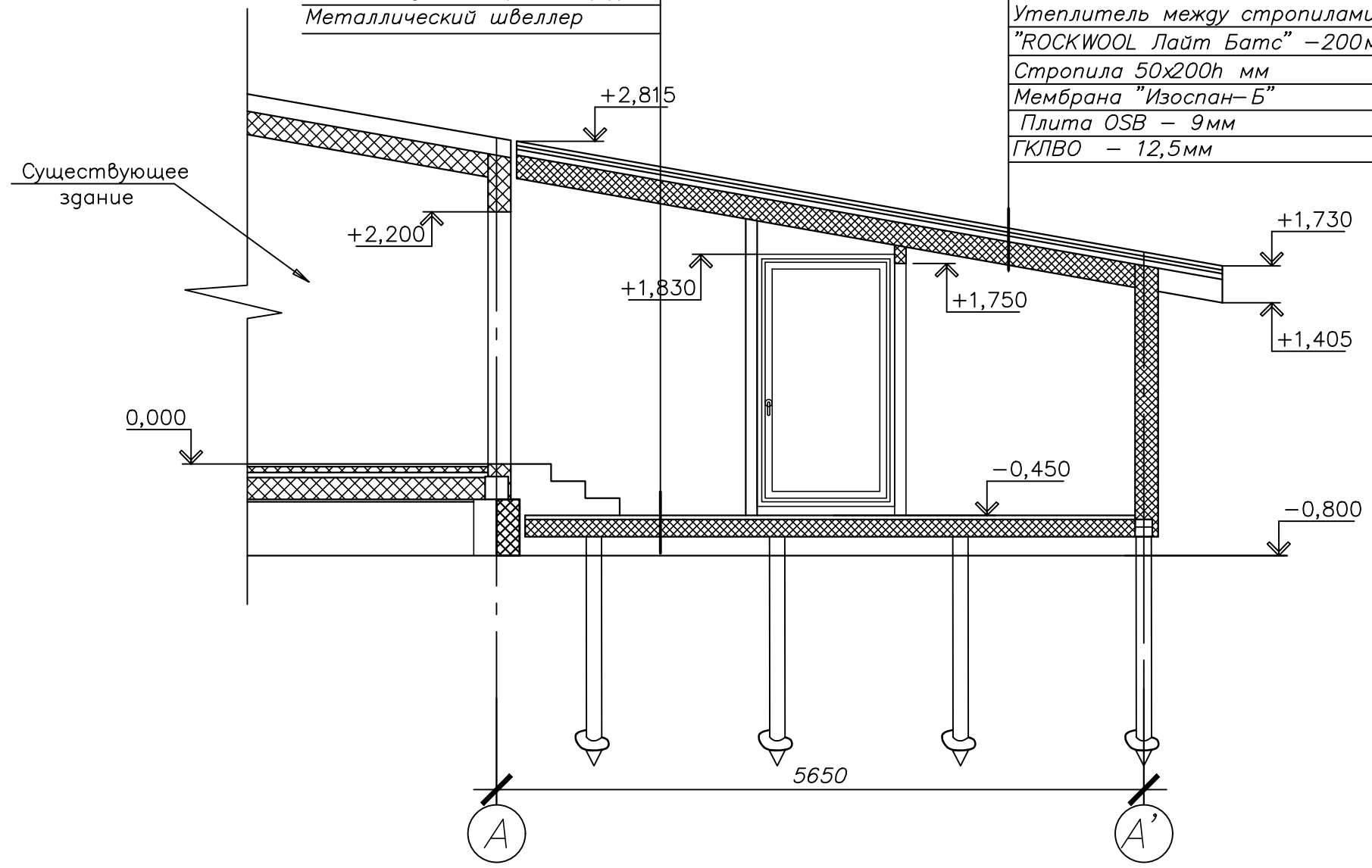
Согласовано

Инв. ? подл. Подп. и дата

Шпунтовая доска – 35мм  
 Пароизоляция "Изоспан Д"  
 Лаги (50x150(Н)) – 150мм  
 Утеплитель между лаг – "Rockwool  
 Лайт Батс Скандик" – 150мм  
 Ветрозащита – "Изоспан-А"  
 Доска подшивки (100x20(н)) – 20мм  
 Металлический швеллер

Разрез 1-1  
 М1:50

Профнастил НС35-1000-0,6  
 Обрешетка 32мм шаг 350мм  
 Контробрешетка 25x50 – шаг стропил  
 Мембрана "Изоспан-А"  
 Утеплитель между стропилами  
 "ROCKWOOL Лайт Батс" – 200мм  
 Стропила 50x200h мм  
 Мембрана "Изоспан-Б"  
 Плита OSB – 9мм  
 ГКЛВО – 12,5мм



Согласовано

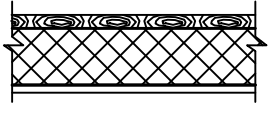
Инв. ? подл. Подп. и дат. автам. инв.

- Общие указания см. лист 1.
- Разрез 1-1 замаркирован на листе 2.

				0020-РП-АР		
				Разработка временного некапитального щитового строения (пристройка к офису для сотрудников) для центра медитации, 80 м <sup>2</sup>		
Изм.	Кол.	Лист	доп.	Подп.	Дата	Московская обл, Орехово-Зуевский муницип район сельское поселение Дрожжовское юго-восточнее поселка Авангард уч №4
ГИП		Градович		<i>Handwritten signature</i>		Статус Лист Листов
ГАП		Остроух		<i>Handwritten signature</i>		РП 4
Выполнил		Плескач		<i>Handwritten signature</i>		
				Разрез 1-1		<b>ИП ОСТРОУХ СЯ</b>



Экспликация полов

Номер помещения	Тип пола по проекту	Схема пола или тип пола по серии	Данные элементов пола (наименование, толщина, основание и др.), мм	Площадь, м <sup>2</sup>
1 этаж				
1, 2	щ		Шпунтовая доска – 35мм Пароизоляция "Изоспан Д" Лаги (50x150(Н)) – 150мм Утеплитель между лаг – "Rockwool Лайт Батс Скандик" – 150мм Ветрозащита – "Изоспан-А" Доска подшивки (100x20(н))–20мм	86,38

Ведомость отделки помещений

Наименование помещения	Вид отделки								Примечание
	Потолок		Стены и перегородки		Низ стен и перегородок		Верх стен и перегородок		
	Площадь	Вид отделки	Площадь	Вид отделки	Площадь	Вид отделки	Площадь	Вид отделки	
1 этаж									
1, 2		—	452,52	ВГКЛ окраска	452,52	ВГКЛ окраска		—	

Согласовано

Инв. ? подл. Подп. и дат. Взам. инв.

						0020–РП–АР					
						Разработка временного некапитального щитового строения (пристройка к офису для сотрудников) для центра медитации», 80 м <sup>2</sup>					
Изм.	Кол.	Лист	докум.	Подп.	Дата	Московская обл, Орехово-Зуевский муницип район сельское поселение Дрожовское юго-восточнее поселка Авангард уч №4					
ГИП				Градович					Стадия	Лист	Листов
ГАП				Остроух					РП	6	
Выполнил				Плескач		Экспликация полов. Ведомость отделки помещений.					
						<b>ИП ОСТРОУХ СЯ</b>					